

# PATENT ABSTRACTS OF JAPAN

(11)Publication number : 2001-357623

(43)Date of publication of application : 26.12.2001

(51)Int.Cl. G11B 20/12  
G11B 20/10  
G11B 20/18

(21)Application number : 2000-181582 (71)Applicant : VICTOR CO OF JAPAN LTD

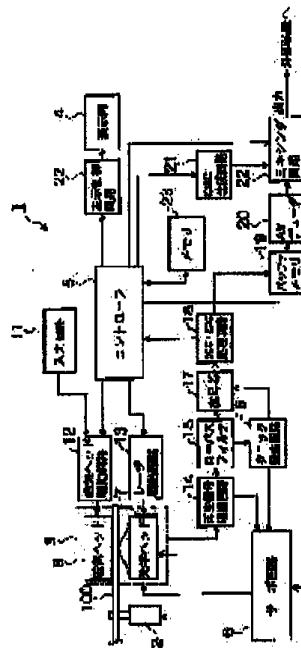
(22)Date of filing : 16.06.2000 (72)Inventor : SUZUKI JUNZO

## (54) INFORMATION PROCESSOR

### (57)Abstract:

**PROBLEM TO BE SOLVED:** To appropriately manage a defect even if data to which real time property is requested is recorded and reproduced.

**SOLUTION:** When the number of reproduction retry times reaches a prescribed reference value in a continuous reproduction mode, a controller 5 detects a sector which a head part 3 accesses to be a candidate defect sector and writes data in the DMA of a magneto-optical disk 100. When the head part 3 reaches the candidate defect sector, the controller 5 controls to skip the candidate defect sector. Thus, the defect can appropriately be managed even if data to which real time property is requested is recorded and reproduced.





【特許請求の範囲】

【請求項1】 書き換え可能な媒体を動的に連続走査して情報の記録再生を行う情報処理装置であって、連続再生モードにおいて、再生リトライの回数が予め設定された基準値に達したときに、上記媒体上の再生対象位置を欠陥候補位置として検出する欠陥候補位置検出手段と、

上記欠陥候補位置検出手段により検出された欠陥候補位置についての位置情報が格納される記憶手段と、連続記録モードにおいて、上記媒体上の記録対象位置が上記欠陥候補位置検出手段により検出された欠陥候補位置に達すると、この欠陥候補位置をスキップする欠陥候補位置スキップ手段と、

上記連続再生モードの終了又は所定範囲の再生処理終了、或いは、上記連続記録モードの終了又は所定範囲の記録処理終了にตอบสนองして、上記記憶手段に格納された欠陥候補位置についての位置情報を、上記媒体に設けられたテーブル領域に記録するテーブル記録手段と、上記媒体に設けられたテーブル領域から、上記欠陥候補位置についての位置情報を読み出すテーブル読み出し手段とを有することを特徴とする情報処理装置。

【請求項2】 書き換え可能な媒体を動的に連続走査して情報の記録再生を行う情報処理装置であって、連続再生モードにおいて、再生リトライの回数が予め設定された基準値に達したときに、上記媒体上の再生対象位置を欠陥候補位置として検出する欠陥候補位置検出手段と、

上記欠陥候補位置検出手段により検出された欠陥候補位置についての位置情報が所定のフラグ情報と共に格納される記憶手段と、

連続記録モードにおいて、上記媒体上の記録対象位置が上記欠陥候補位置検出手段により検出された欠陥候補位置に達すると、この欠陥候補位置をスキップする欠陥候補位置スキップ手段と、

上記欠陥候補位置スキップ手段によりスキップされた欠陥候補位置に対応するフラグ情報を変更するフラグ情報変更手段と、

上記連続再生モードの終了又は所定範囲の再生処理終了、或いは、上記連続記録モードの終了又は所定範囲の記録処理終了にตอบสนองして、上記記憶手段に記憶された欠陥候補位置についての位置情報及びフラグ情報を、上記媒体に設けられたテーブル領域に記録するテーブル記録手段と、

上記媒体に設けられたテーブル領域から、上記欠陥候補位置についての位置情報及びフラグ情報を読み出すテーブル読み出し手段とを有することを特徴とする情報処理装置。

【請求項3】 上記媒体に設けられたテーブル領域は、上記欠陥候補位置検出手段により検出される欠陥候補位置以外の欠陥位置に関する位置情報も記録されるように

なされており、

上記テーブル記憶手段は、上記欠陥候補位置についての位置情報を、それ以外の欠陥位置に関する位置情報とは区別して、上記媒体に設けられたテーブル領域に記録することを特徴とする請求項1及び2記載の情報処理装置。

【請求項4】 上記テーブル読み出し手段は、上記欠陥候補位置についての位置情報を、それ以外の欠陥位置に関する位置情報と共に、上記媒体に設けられたテーブル領域から読み出すことを特徴とする請求項3記載の情報処理装置。

【発明の詳細な説明】

【0001】

【発明の属する技術分野】本発明は、書き換え可能な媒体に対して、AV (Audio-visual) 情報の記録再生を行う際に用いて好適な情報処理装置に関する。

【0002】

【従来の技術】磁気ディスクや光磁気ディスク、相変化型光ディスク等の書き換え可能な記録媒体に対するデータの記録再生処理は、通常、記録媒体のデータ記録領域に設定されたセクタを最小単位として行われる。このとき、記録媒体のデータ記録領域に設定された多数のセクタの中には、記録媒体に付着した塵埃や傷等の影響を受けて、データの書き込みや読み出しが正確に行われないセクタが存在する場合がある。このようなセクタは、欠陥セクタと呼ばれている。

【0003】記録媒体に記録するデータの信頼性を確保する上では、以上のような欠陥セクタを適切に検出して、この欠陥セクタにはデータの記録を行わないことが望まれる。そこで、書き換え可能な記録媒体に対してデータの記録再生を行う際は、一般に、ディフェクトマネジメントと呼ばれる欠陥セクタを管理するための処理を行うようにしている。

【0004】ディフェクトマネジメントを行う場合、記録媒体のデータ記録領域は複数のゾーンに分割され、各ゾーン毎にスペア領域が設けられる。このスペア領域は、欠陥セクタが検出された場合に利用される領域である。そして、欠陥セクタが検出された場合には、この欠陥セクタの代わりに、他の正常なセクタを交替セクタとして設定する処理を行う。この処理は、スリッピングリプレースメントと呼ばれる方法、或いは、リニアリプレースメントと呼ばれる方法で行われる。

【0005】スリッピングリプレースメントでは、欠陥セクタが検出された場合に、本来この欠陥セクタに割り当てられるべき論理アドレスが、この欠陥セクタに続く連続したセクタのうちで最初の正常なセクタに割り当てられる。したがって、検出された欠陥セクタの分だけ、スペア領域にずれ込んで論理アドレスが割り当てられることになる。

【0006】一方、リニアリプレースメントでは、欠陥

セクタが検出された場合に、本来この欠陥セクタに割り当てられるべき論理アドレスが、スペア領域のうちで未使用の正常なセクタに割り当てられる。したがって、この場合には、欠陥セクタが検出される度に、対応した論理アドレスがスペア領域内の正常なセクタに割り当てられることになる。

【0007】また、ディフェクトマネージメントを行う場合、記録媒体のデータ記録領域には、欠陥セクタについての情報をテーブル化して書き込んでおくためのDMA (Defect Management Area) と呼ばれる領域が設けられる。そして、欠陥セクタが検出された場合には、この欠陥セクタの位置情報等が、このDMAに書き込まれることになる。

【0008】記録媒体に対して実際にデータを記録する場合には、DMAに書き込まれた情報から欠陥セクタの位置が検出される。そして、この欠陥セクタを避けるようにしてデータの記録が行われる。これにより、記録媒体に記録されたデータの信頼性を確保することができる。

【0009】ところで、欠陥セクタの検出は、記録媒体に対してデータの記録再生を行う前のサーティファイと呼ばれる処理により行われる。このサーティファイは、実際にデータの記録再生を行う前に、記録媒体の記録領域全面に対して試し書きを行い、正常に読み出せないセクタを欠陥セクタとして検出する処理である。このサーティファイによって検出された欠陥セクタは1次欠陥セクタと呼ばれ、この1次欠陥セクタが検出された場合には、上述したスリッピングリプレースメントにより交替セクタが設定されることになる。そして、検出された1次欠陥セクタの位置情報等が、上述したDMAのPDL (Primary Defect List) と呼ばれる部分に書き込まれる。

【0010】また、サーティファイ時には欠陥セクタとして検出されなかったが、経時劣化等によって新たに欠陥セクタが生じる場合もある。このような新たに生じた欠陥セクタを検出するために、実際にデータを記録しながら欠陥セクタを検出することも行われる。データ記録時における欠陥セクタの検出は、リードアフタライトと呼ばれる処理により行われる。リードアフタライトとは、データを記録した直後にそのデータを再生して、正しく記録されているかどうかをチェックする処理である。このリードアフタライトによってデータが正しく記録されないセクタが、欠陥セクタとして検出されることになる。ここで検出される欠陥セクタは2次欠陥セクタと呼ばれ、この2次欠陥セクタが検出された場合には、上述したリニアリプレースメントにより交替セクタが設定されることになる。そして、検出された2次欠陥セクタの位置情報等が、DMAのSDL (Secondary Defect List) と呼ばれる部分に書き込まれる。

【0011】

【発明が解決しようとする課題】ところで、近年、情報産業分野の発展に伴って、情報処理装置で扱われるデータも多様化してきており、例えばAVデータ等の実時間性が要求されるデータの記録媒体への記録再生も盛んに行われるようになってきている。このような実時間性が要求されるデータを記録媒体に記録再生する場合にも、データの信頼性を確保するには、上述したようなディフェクトマネージメントが行われることが望ましい。

【0012】しかしながら、AVデータ等を記録媒体に記録する際に、上述したリードアフタライトを行って2次欠陥セクタを検出しながらデータの記録を行っていたのでは、実時間性が損なわれてしまうので、実時間性が要求されるデータを記録する場合には、2次欠陥セクタの検出が行われないのが実情であった。このため、記録媒体に記録されたデータを再生したときに、正しく再生されずに画像や音声がフリーズした状態となる場合があった。

【0013】また、上述したサーティファイ時に、再生リトライを何度か行うことにより正しく再生することができたセクタについては、1次欠陥セクタとして検出されないが、実際に記録媒体に記録されたAVデータ等を再生するときに、何度も再生リトライを行っていたのでは、実時間性が損なわれてしまうことになる。したがって、実時間性が要求されるデータの記録再生を行うことを想定した場合には、何度も再生リトライを行うことで初めてデータの再生が正しく行われるようなセクタについても適切に検出して、このようなセクタにはデータの記録を行わないことが望ましい。

【0014】本発明は、上述の課題に鑑みてなされたものであり、実時間性が要求されるデータを記録再生する場合にも適切なディフェクトマネージメントを行うことができる情報処理装置の提供を目的とする。

【0015】

【課題を解決するための手段】請求項1に記載の本発明に係る情報処理装置は、書き換え可能な媒体を動的に連続走査して情報の記録再生を行う情報処理装置であって、連続再生モードにおいて、再生リトライの回数が予め設定された基準値に達したときに、上記媒体上の再生対象位置を欠陥候補位置として検出する欠陥候補位置検出手段と、上記欠陥候補位置検出手段により検出された欠陥候補位置についての位置情報が格納される記憶手段と、連続記録モードにおいて、上記媒体上の記録対象位置が上記欠陥候補位置検出手段により検出された欠陥候補位置に達すると、この欠陥候補位置をスキップする欠陥候補位置スキップ手段と、上記連続再生モードの終了又は所定範囲の再生処理終了、或いは、上記連続記録モードの終了又は所定範囲の記録処理終了に回答して、上記記憶手段に格納された欠陥候補位置についての位置情報を、上記媒体に設けられたテーブル領域に記録するテーブル記録手段と、上記媒体に設けられたテーブル領域

から、上記欠陥候補位置についての位置情報を読み出すテーブル読み出し手段とを有することを特徴としている。

【0016】この請求項1に記載の本発明に係る情報処理装置においては、先ず、欠陥候補位置検出手段が、連続再生モードにおいて、媒体上の欠陥候補位置を検出する。この欠陥候補位置とは、予め設定された基準値を超える回数の再生リトライが必要とされる位置である。欠陥候補位置検出手段により欠陥候補位置が検出されると、この欠陥候補位置についての位置情報が記憶手段に格納される。そして、連続再生モードの終了又は所定範囲の再生処理終了に応答して、記憶手段に格納された欠陥候補位置についての位置情報が、テーブル記録手段によって、媒体に設けられたテーブル領域に記録される。

【0017】次に、テーブル読み出し手段により、媒体に設けられたテーブル領域から、欠陥候補位置についての位置情報が読み出される。そして、連続記録モードにおいては、媒体上の記録対象位置が欠陥候補位置に達すると、欠陥候補位置スキップ手段により、この欠陥候補位置がスキップされる。また、連続記録モードの終了又は所定範囲の記録処理終了に応答して、記憶手段に格納された欠陥候補位置についての位置情報が、テーブル記録手段によって、媒体に設けられたテーブル領域に記録される。

【0018】そして、次に記録処理又は再生処理を行うときは、テーブル読み出し手段により、欠陥候補位置についての位置情報が、媒体に設けられたテーブル領域から再度読み出される。

【0019】請求項2に記載の本発明に係る情報処理装置は、書き換え可能な媒体を動的に連続走査して情報の記録再生を行う情報処理装置であって、連続再生モードにおいて、再生リトライの回数が予め設定された基準値に達したときに、上記媒体上の再生対象位置を欠陥候補位置として検出する欠陥候補位置検出手段と、上記欠陥候補位置検出手段により検出された欠陥候補位置についての位置情報が所定のフラグ情報と共に格納される記憶手段と、連続記録モードにおいて、上記媒体上の記録対象位置が上記欠陥候補位置検出手段により検出された欠陥候補位置に達すると、この欠陥候補位置をスキップする欠陥候補位置スキップ手段と、上記欠陥候補位置スキップ手段によりスキップされた欠陥候補位置に対応するフラグ情報を変更するフラグ情報変更手段と、上記連続再生モードの終了又は所定範囲の再生処理終了、或いは、上記連続記録モードの終了又は所定範囲の記録処理終了に応答して、上記記憶手段に記憶された欠陥候補位置についての位置情報及びフラグ情報を、上記媒体に設けられたテーブル領域に記録するテーブル記録手段と、上記媒体に設けられたテーブル領域から、上記欠陥候補位置についての位置情報及びフラグ情報を読み出すテーブル読み出し手段とを有することを特徴としている。

【0020】この請求項2に記載の本発明に係る情報処理装置においては、先ず、欠陥候補位置検出手段が、連続再生モードにおいて、媒体上の欠陥候補位置を検出する。この欠陥候補位置とは、予め設定された基準値を超える回数の再生リトライが必要とされる位置である。欠陥候補位置検出手段により欠陥候補位置が検出されると、この欠陥候補位置についての位置情報が所定のフラグ情報と共に記憶手段に格納される。そして、連続再生モードの終了又は所定範囲の再生処理終了に応答して、記憶手段に格納された欠陥候補位置についての位置情報及びフラグ情報が、テーブル記録手段によって、媒体に設けられたテーブル領域に記録される。

【0021】次に、テーブル読み出し手段により、媒体に設けられたテーブル領域から、欠陥候補位置についての位置情報及びフラグ情報が読み出される。そして、連続記録モードにおいては、媒体上の記録対象位置が欠陥候補位置に達すると、欠陥候補位置スキップ手段により、この欠陥候補位置がスキップされる。これと同時に、欠陥候補位置スキップ手段によりスキップされた欠陥候補位置に対応するフラグ情報がフラグ情報変更手段により変更され、この変更されたフラグ情報が記憶手段に格納される。また、連続記録モードの終了又は所定範囲の記録処理終了に応答して、記憶手段に格納された欠陥候補位置についての位置情報が変更されたフラグ情報と共に、テーブル記録手段によって、媒体に設けられたテーブル領域に記録される。

【0022】そして、次に記録処理又は再生処理を行うときは、テーブル読み出し手段により、欠陥候補位置についての位置情報が変更されたフラグ情報と共に、媒体に設けられたテーブル領域から再度読み出される。

【0023】請求項3に記載の本発明に係る情報処理装置は、上記請求項1及び2記載の情報処理装置において、更に、上記媒体に設けられたテーブル領域が、上記欠陥候補位置検出手段により検出される欠陥候補位置についての位置情報以外の欠陥位置に関する位置情報も記録されるようになされており、上記テーブル記憶手段が、上記欠陥候補位置についての位置情報を、それ以外の欠陥位置に関する位置情報とは区別して、上記媒体に設けられたテーブル領域に記録することを特徴としている。

【0024】この請求項3に記載の本発明に係る情報処理装置においては、連続再生モードの終了又は所定範囲の再生処理終了、或いは、連続記録モードの終了又は所定範囲の記録処理終了に応答して、記憶手段に格納された欠陥候補位置についての位置情報が、テーブル記録手段によって、欠陥候補位置以外の欠陥位置に関する位置情報とは区別して、媒体に設けられたテーブル領域に記録される。

【0025】請求項4に記載の本発明に係る情報処理装置は、上記請求項3記載の情報処理装置において、更

に、上記テーブル読み出し手段が、上記欠陥候補位置についての位置情報を、それ以外の欠陥位置に関する位置情報と共に、上記媒体に設けられたテーブル領域から読み出すことを特徴としている。

【0026】この請求項4に記載の本発明に係る情報処理装置においては、テーブル読み出し手段により、媒体に設けられたテーブル領域から、欠陥候補位置についての位置情報が、それ以外の欠陥位置に関する位置情報と共に読み出される。

【0027】

【発明の実施の形態】以下、本発明に係る情報処理装置の好ましい実施の形態について図面を参照しながら詳細に説明する。

【0028】本発明を適用した情報処理装置の一構成例を図1に示す。この図1に示す情報処理装置1は、書き換え可能な媒体である光磁気ディスク100に対して、AV(Audio-visual)データ等を記録再生可能に構成されたものであり、光磁気ディスク100を回転操作するスピンドルモータ2と、このスピンドルモータ2により回転操作される光磁気ディスク100に対してデータを書き込み、また、光磁気ディスク100に書き込まれているデータを読み出すヘッド部3と、光磁気ディスク100に対するデータの記録再生処理を行う記録系及び再生系と、データの記録再生処理が行われている光磁気ディスク100の状態を情報として表示する表示部4と、光磁気ディスク100に対するデータの記録再生処理が適切に行われるように装置全体の動作を制御するコントローラ5とを備えている。そして、この情報処理装置1は、例えば、CRTモニターや液晶ディスプレイ等の表示装置やスピーカ等に接続され、光磁気ディスク100から再生したAVデータ等をこれらの外部装置に出力するようになされている。

【0029】この情報処理装置1によりデータの記録再生が行われる光磁気ディスク100には、データの記録再生処理を行う際の最小単位となる多数のセクタが配列されてなるデータ記録領域が設けられている。このデータ記録領域には、図2に示すように、その内周側と外周側とにそれぞれDMA(Defect Management Area)が設けられている。また、実際のユーザデータの記録に使用されるプログラム領域は、複数のゾーンに分割されており、これら各ゾーン毎に、ユーザエリアとスペアエリアとがそれぞれ設けられている。

【0030】DMAは、データ記録領域の各セクタの中で、データの書き込みや読み出しを正確に行うことができない欠陥セクタや、再生リトライを何度か行うことで読み出しは何とか行えるが、データの書き込みを正確に行うことができない可能性が高いセクタ(以下、このようなセクタを欠陥候補セクタという。)を管理するための領域である。

【0031】このDMAには、図3に示すように、DD

S(Disc Definition Area)とPDL(Primary Defect List)とSDL(Secondary Defect List)とZDL(Zone Defect List)との4つの領域が設けられている。これらの領域のうち、DDSには、光磁気ディスク100全般の諸情報が格納される。また、PDLには、スリッピングリプレースメントに関する情報が格納され、特に、光磁気ディスク100に対してデータの記録再生を行う前のサーティファイと呼ばれる処理により検出された初期の欠陥セクタ(1次欠陥セクタ)のアドレスや、サーティファイにより検出された初期の欠陥候補セクタ(1次欠陥候補セクタ)のアドレスが、対応するフラグ情報と共にテーブル化されて格納される。なお、これら1次欠陥セクタのアドレス及びフラグ情報と、1次欠陥候補セクタのアドレス及びフラグ情報とは、互いに区別された状態でPDLに格納される。

【0032】また、SDLには、リニアリプレースメントに関する情報が格納され、特に、実際に光磁気ディスク100に記録されたデータを再生する際に検出された欠陥候補セクタ(2次欠陥候補セクタ)のアドレスが、対応するフラグ情報と共にテーブル化されて格納される。また、ZDLには、各ゾーンの欠陥に関する情報が格納され、特に、1定量以上の欠陥セクタ或いは欠陥候補セクタが検出されたためにアクセス対象から除外されたゾーン(以下、欠陥ゾーンという。)の先頭アドレスが格納される。

【0033】以上のような構造を有する光磁気ディスク100は、記録媒体として情報処理装置1に装着され、スピンドルモータ2により回転操作されることになる。スピンドルモータ2は、サーボ回路6により回転制御されるようになされており、光磁気ディスク100を所定の回転速度で回転操作する。

【0034】スピンドルモータ2により回転操作される光磁気ディスク100には、ヘッド部3がアクセスできるようになされている。ヘッド部3は、光学ヘッド7及び磁気ヘッド8を備えており、磁界変調方式又は光変調方式により光磁気ディスク100に対してデータを書き込み、また、光磁気ディスク100からの反射光を検出して、これに応じた信号を出力することで光磁気ディスク100に書き込まれているデータを読み出す。また、このヘッド部3は、サーボ回路6によりアクセス制御されるようになされており、コントローラ5からの指令に基づいて、サーボ回路6によるアクセス制御に応じて、光磁気ディスク100の所定の記録対象位置或いは再生対象位置へアクセスする。

【0035】光磁気ディスク100に対するデータの記録再生処理を行う記録系及び再生系としては、入力回路11と、磁気ヘッド駆動回路12と、レーザ駆動回路13と、再生信号増幅回路14と、ローパスフィルタ15と、クロック発生回路16と、復号器17と、ECC・EDC処理回路18と、バッファメモリ19と、AVデ

コーダ20と、OSD (On Screen Display) 生成回路21と、ミキシング回路22とが設けられている。

【0036】入力回路11は、例えば、地上波や衛星放送等により送信される映像音声信号を受信し、又は、外部機器から供給される映像音声信号を取得して、この映像音声信号をデジタルデータに符号化する。また、入力回路11は、可変長符号化の際のビットレートの制御も行う。なお、入力回路11は、デジタルデータとして送信或いは供給されるデータを受信或いは取得するように構成されていてもよい。

【0037】磁気ヘッド駆動回路12は、コントローラ5による制御のもとで、ヘッド部3の磁気ヘッド8を駆動する。すなわち、磁気ヘッド駆動回路12は、磁界変調方式により光磁気ディスク100に対するデータの書き込みを行う際は、入力回路11から供給されるデジタルデータ（記録データ）に応じて変調された磁界を磁気ヘッド8から発生させ、この磁界を光磁気ディスク100に印加させる。また、磁気ヘッド駆動回路12は、光変調方式により光磁気ディスク100に対するデータの書き込みを行う際は、所定の磁界を磁気ヘッド8から発生させ、この磁界を光磁気ディスク100に印加させる。なお、光変調方式により光磁気ディスク100に対するデータの書き込みを行う際は、入力回路11からの記録データは、レーザ駆動回路13に供給されることになる。

【0038】レーザ駆動回路13は、コントローラ5による制御のもとで、ヘッド部3の光学ヘッド7が備えるレーザ光源を駆動する。すなわち、レーザ駆動回路13は、磁界変調方式により光磁気ディスク100に対するデータの書き込みを行う際は、磁気ヘッド8から発生する磁界が印加される光磁気ディスク100の記録対象箇所所定の記録パワーのレーザ光が照射されるように、光学ヘッド7のレーザ光源を駆動する。また、レーザ駆動回路13は、光変調方式により光磁気ディスク100に対するデータの書き込みを行う際は、磁気ヘッド8から発生する磁界が印加される光磁気ディスク100の記録対象箇所、入力回路11から供給される記録データに応じて変調されたレーザ光が照射されるように、光学ヘッド7のレーザ光源を駆動する。更に、レーザ駆動回路13は、光磁気ディスク100に書き込まれたデータを読み出す際は、光磁気ディスク100の再生対象箇所、所定の再生パワーのレーザ光が照射されるように、光学ヘッド7のレーザ光源を駆動する。

【0039】再生信号増幅回路14は、ヘッド部3の光学ヘッド7から出力された信号を増幅する。この再生信号増幅回路14により増幅された信号のうち、光学ヘッド7のフォーカス制御やトラッキング制御を行うための制御信号は、サーボ回路6に供給される。そして、サーボ回路6がこの制御信号に応じて光学ヘッド7の対物レンズを微動させることで、フォーカス制御やトラッキン

グ制御が行われることになる。また、再生信号増幅回路14により増幅された信号のうち、光磁気ディスク100に書き込まれたデータに応じた信号（再生信号）は、ローパスフィルタ15に供給される。

【0040】ローパスフィルタ15は、再生信号増幅回路14から供給された再生信号から高周波ノイズ成分を除去し、これを復号器17に供給する。復号器17は、ローパスフィルタ15のフィルタリング動作に同期したクロックを発生するクロック発生回路16からのクロックに基づいて、該ローパスフィルタ15からの再生信号をデジタル化して再生データを形成すると共に、この再生データに対して記録時に対応する所定の復号処理を施し、これをECC・EDC処理回路18に供給する。

【0041】ECC・EDC処理回路18は、復号器17から供給された再生データに対して、ECC (Error Correcting Code) による誤り訂正処理や、EDC (Error Detecting Code) による誤り訂正処理を行う。ECC・EDC処理回路18により誤り訂正処理が行われた再生データは、バッファメモリ19に供給される。なお、このECC・EDC処理回路18により再生データの誤り訂正が適切に行えない場合は、その旨の情報がコントローラ5に供給され、コントローラ5による制御のもとで、再生リトライとよばれる再生処理を再試行する動作が行われることになるが、この再生リトライについては詳細を後述する。

【0042】バッファメモリ19は、ECC・EDC処理回路18によって誤り訂正処理が行われた再生データを一時的に蓄積する。そして、バッファメモリ19に蓄積された再生データが、このバッファメモリ19から順次読み出されて、AVデコーダ20に供給される。

【0043】AVデコーダ20は、バッファメモリ19から読み出された再生データを復号して、AVデータとする。このAVデコーダ20により復号されたAVデータは、ミキシング回路21に供給される。また、このとき、映像に付加データを重ね合わせた状態で表示する場合には、この付加データが、OSD生成回路21により生成され、ミキシング回路21に供給される。

【0044】ミキシング回路21は、AVデコーダ20から供給されるAVデータに、OSD生成回路21から供給される付加データを付加する。そして、このミキシング回路21により付加データが付加されたAVデータが、例えば、CRTモニターや液晶ディスプレイ等の表示装置やスピーカ等の外部装置に出力される。これにより、AVデータに応じた映像が表示装置に表示され、AVデータに応じた音声スピーカから出力されることになる。

【0045】また、この情報処理装置1は、光磁気ディスク100から検出された欠陥セクタ及び欠陥候補セクタの数や割合等、欠陥に関する情報を表示部4に表示させるようにしている。表示部4は、例えば、情報処理装

置1の外装筐体に組み込まれた液晶パネル等よりなり、表示制御回路22の制御に応じて、光磁気ディスク100の欠陥に関する情報等を表示する。

【0046】また、この情報処理装置1において、上述した各部の動作は、コントローラ5により制御されるようになされている。コントローラ5は、CPUと、動作制御用プログラムが格納されたROMと、ワークエリアとしてのRAMとを備えており、CPUがRAMをワークエリアとして使用して、ROMに格納されている動作制御用プログラムを実行することで、各部の動作を制御する。

【0047】特に、この情報処理装置1においては、コントローラ5は、例えば、再生リトライの回数を制限するといったように、光磁気ディスク100に対して、AVデータ等の実時間性が要求されるデータを適切に記録再生できるような動作制御を行う。

【0048】また、コントローラ5は、光磁気ディスク100のデータ記録領域から欠陥セクタや欠陥候補セクタを検出する処理を行う。具体的には、サーティファイ時に正常な記録再生が行えないセクタを1次欠陥セクタとして検出し、何度も再生リトライを行わないと正常に再生が行えないセクタを1次欠陥候補セクタとして検出する。さらに、実際に光磁気ディスク100に記録されたAVデータ等を再生したときに、再生リトライを何度も行わなければ記録されたAVデータ等を正常に再生できないセクタを2次欠陥候補セクタとして検出する。

【0049】このコントローラ5には、記憶手段としてのメモリ23が接続されている。そして、コントローラ5は、欠陥セクタや欠陥候補セクタを検出した場合には、そのアドレスを所定のフラグ情報と共にメモリ23に一時的に格納するようにしている。また、コントローラ5は、一連のデータを連続的に再生する連続再生モードの終了時や、例えば1つのゾーン等の所定範囲の再生処理終了時、或いは、一連のデータを連続的に記録する連続記録モードの終了時や所定範囲の記録処理終了時に、検出した欠陥セクタや欠陥候補セクタのアドレス及びフラグ情報をメモリ23から読み出して、上述した光磁気ディスク100のDMAに書き込む処理を行う。

【0050】更に、コントローラ5は、次の記録時又は再生時に、光磁気ディスク100のDMAからこれら欠陥セクタや欠陥候補セクタのアドレス及びフラグ情報を読み出す。そして、読み出した欠陥セクタや欠陥候補セクタのアドレス及びフラグ情報に応じて、記録動作や再生動作を制御する。例えば、AVデータ等の記録を行う場合には、コントローラ5は、これら欠陥セクタや欠陥候補セクタをスキップ（飛び越し走査）して、これら欠陥セクタや欠陥候補セクタにデータが記録されないように記録動作を制御し、また、フラグの変更等の処理を行う。

【0051】ここで、以上のように構成される情報処理

装置1を用いて、光磁気ディスク100に対するAVデータの記録再生を行う場合の処理の流れについて説明する。

【0052】光磁気ディスク100に対して最初にデータを記録するときは、実際のデータ記録処理に先立って、まず、サーティファイと呼ばれる処理が行われる。このサーティファイは、光磁気ディスク100における初期の欠陥である1次欠陥セクタや1次欠陥候補セクタを検出するための処理であり、コントローラ5が、動作制御用プログラムに基づいて記録系や再生系の動作を制御することで行われる。

【0053】サーティファイ時には、まず、コントローラ5による制御のもとで、光磁気ディスク100のデータ記録領域の全面に亘って所定パターンのデータが記録される。そして、記録された所定パターンのデータを読み出す処理が行われ、正しくデータが読み出せないセクタが1次欠陥セクタとして検出される。また、再生リトライを何度も行わないと正しくデータを読み出すことができないセクタが1次欠陥候補セクタとして検出される。ここで、サーティファイによって検出された1次欠陥セクタのアドレス及び1次欠陥候補セクタのアドレスは、例えば「1」のフラグ情報が付加されて、コントローラ5に接続されたメモリ23に一時的に格納される。そして、これらメモリ23に格納された1次欠陥セクタのアドレス及び1次欠陥候補セクタのアドレスは、例えばサーティファイ終了時等にメモリ23から読み出され、フラグ情報と共に光磁気ディスク100のデータ記録領域に設けられたDMAのPDLに書き込まれる。このとき、1次欠陥セクタのアドレスと、1次欠陥候補セクタのアドレスとは、互いに区別された状態でPDLに書き込まれることになる。

【0054】以上のようなサーティファイ処理が終了すると、実際に光磁気ディスク100に対してAVデータを記録する処理が行われる。光磁気ディスク100に対するAVデータの記録処理は、コントローラ5が、動作制御用プログラムに基づいて記録系の動作を制御することで行われる。

【0055】サーティファイ処理が行われた光磁気ディスク100に対して、最初にAVデータを記録する際は、まず、コントローラ5による制御のもとで、光磁気ディスク100のデータ記録領域に設けられたDMAのPDLから、1次欠陥セクタのアドレスや1次欠陥候補セクタのアドレスが、対応するフラグ情報と共に読み出される。これら読み出された1次欠陥セクタや1次欠陥候補セクタのアドレスは、対応するフラグ情報と共に、コントローラ5に接続されたメモリ23に格納される。

【0056】1次欠陥セクタや1次欠陥候補セクタのアドレスがメモリ23に格納されると、コントローラ5は、これらのアドレスから光磁気ディスク100における1次欠陥セクタの位置や1次欠陥候補セクタの位置を



認識し、これら1次欠陥セクタや1次欠陥候補セクタをスキップしながら、一連のAVデータが連続的に記録されるように、連続記録モードにて記録系の動作を制御する。

【0057】詳述すると、光磁気ディスク100に記録すべき一連のAVデータは、入力回路11により受信或いは取得されて、例えば、磁気ヘッド駆動回路12に供給される。磁気ヘッド駆動回路12は、供給されたAVデータに応じてヘッド部3の磁気ヘッド8を駆動するための駆動信号を生成する。このとき、コントローラ5は、光磁気ディスク100のプログラム領域内周側から順番にAVデータが記録されるように、サーボ回路6の動作を制御して、ヘッド部3のアクセス処理を行う。

【0058】そして、ヘッド部3の磁気ヘッド8が駆動信号に応じて駆動されると共に、光学ヘッド7がコントローラ5による制御のもとで駆動されることにより、光磁気ディスク100のプログラム領域を構成する各セクタに、一連のAVデータが順次記録されていくことになる。このとき、コントローラ5は、記録対象位置が上述した1次欠陥セクタや1次欠陥候補セクタに達した場合には、これら1次欠陥セクタや1次欠陥候補セクタをスキップする処理を行う。すなわち、記録対象となるセクタのアドレスが、メモリ23に格納された1次欠陥セクタのアドレスや1次欠陥候補セクタのアドレスと一致する場合には、このセクタを飛び越して、このセクタにAVデータの記録を行わないような制御を行う。

【0059】また、コントローラ5は、1次欠陥セクタや1次欠陥候補セクタをスキップする処理を行ったときは、これら1次欠陥セクタや1次欠陥候補セクタに対応したフラグ情報を変更する処理を行う。すなわち、スキップした1次欠陥セクタや1次欠陥候補セクタに対応したフラグ情報は、これらのアドレスに付加されてメモリ23に格納されているので、このメモリ23に格納された対応するフラグ情報を、例えば「1」から「0」に書き換える処理を行う。ここで、フラグ情報「1」は、欠陥セクタや欠陥候補セクタとしての確認が終了していないことを示す情報であり、フラグ情報「0」は、欠陥セクタや欠陥候補セクタとしての確認が終了し、記録がスキップされたことを示す情報である。

【0060】以上のように、1次欠陥セクタや1次欠陥候補セクタをスキップしながら、一連のAVデータの記録が終了すると、この連続記録モードの終了にตอบสนองして、スキップされた1次欠陥セクタや1次欠陥候補セクタに対応したフラグ情報、すなわち、スキップ処理が行われた際に書き換えられ、メモリ23に格納されていたフラグ情報が、光磁気ディスク100のデータ記録領域に設けられたDMAのPDLに書き込まれる。なお、この書き換えられたフラグ情報をPDLに書き込む処理は、連続記録モードの終了時に限らず、例えば、1つのゾーンに対する記録処理の終了時等、所定範囲の記録処

理の終了にตอบสนองして行うようにしてもよい。また、次の再生処理における連続再生モードの終了或いは所定範囲の再生処理の終了にตอบสนองして行うようにしてもよい。

【0061】次に、以上のように光磁気ディスク100に記録された一連のAVデータを連続的に再生する再生処理について説明する。光磁気ディスク100に記録されたAVデータを再生する処理は、コントローラ5が、動作制御用プログラムに基づいて再生系の動作を制御することで行われる。

【0062】光磁気ディスク100に記録された一連のAVデータを最初に再生する際は、先ず、記録時と同様に、コントローラ5による制御のもとで、光磁気ディスク100のデータ記録領域に設けられたDMAのPDLから、1次欠陥セクタのアドレスや1次欠陥候補セクタのアドレスが、対応するフラグ情報と共に読み出される。これら読み出された1次欠陥セクタや1次欠陥候補セクタのアドレスは、対応するフラグ情報と共に、コントローラ5に接続されたメモリ23に格納される。

【0063】1次欠陥セクタや1次欠陥候補セクタのアドレスがメモリ23に格納されると、コントローラ5は、これら1次欠陥セクタや1次欠陥候補セクタの数を計測する。ここで、1次欠陥セクタや1次欠陥候補セクタの数の計測は、例えば、欠陥セクタや欠陥候補セクタとしての確認が終了しているもののみを対象とする。すなわち、「0」のフラグ情報で識別されるもののみを欠陥セクタや欠陥候補セクタとして計測する。そして、コントローラ5は、表示制御回路22の動作を制御して、表示部4に欠陥セクタや欠陥候補セクタの数や割合を表示させる。これにより、ユーザは、表示部4に表示された欠陥セクタや欠陥候補セクタの数や割合から、光磁気ディスク100の欠陥の状態を認識することができる。

【0064】また、コントローラ5は、欠陥セクタや欠陥候補セクタの数を計測した後に、これらの数と予め設定しておいたしきい値とを比較して、欠陥セクタや欠陥候補セクタの数がしきい値を超えているかどうかの判定を行い、欠陥セクタや欠陥候補セクタの数がしきい値を超えている場合には、表示制御回路22の動作を制御して、表示部4にデータ記録領域の欠陥量が多くなっている旨の警告を表示させるようにしてもよい。

【0065】なお、以上のような欠陥セクタや欠陥候補セクタの数の計測、比較判定は、光磁気ディスク100のプログラム領域に設けられた各ゾーン毎に行うことが望ましい。このように、各ゾーン毎に欠陥セクタや欠陥候補セクタの数の計測、比較判定を行うようにすれば、各ゾーン毎の欠陥の状態を表示部4に表示させ、また、各ゾーン毎に欠陥量が多くなっている旨の警告を表示させることができる。更に、各ゾーン毎に欠陥セクタや欠陥候補セクタの数の計測、比較判定を行った場合には、欠陥量が多くなったゾーンをアクセス対象から除外するゾーン除外処理を行うことが可能となる。なお、このゾ

ーン除外処理については、詳細を後述する。

【0066】欠陥についての情報が表示部4に表示されると、次に、コントローラ5は、再生要求のあったAVデータの先頭位置を検出し、サーボ回路6の動作を制御して、ヘッド部3をその先頭位置にアクセスさせる。また、コントローラ5は、レーザ駆動回路13の動作を制御して、ヘッド部3の光学ヘッド7を駆動させる。これにより、光磁気ディスク100に記録された一連のAVデータが順次読み出されていくことになる。このとき、コントローラ5は、再生対象位置が「0」のフラグ情報で識別される1次欠陥セクタや1次欠陥候補セクタに達した場合には、これら1次欠陥セクタや1次欠陥候補セクタを読み飛ばす処理を行う。すなわち、「0」のフラグ情報で識別される1次欠陥セクタや1次欠陥候補セクタは、記録時にスキップされたセクタであり、AVデータは記録されていないので、これらのセクタを読み飛ばしながら再生処理が行われる。

【0067】また、光磁気ディスク100から読み出された再生データは、ECC・EDC処理回路18において誤り訂正処理が行われるが、このECC・EDC処理回路18による誤り訂正処理が適切に行えないセクタが検出された場合には、コントローラ5は、誤り訂正処理が適切に行えないセクタを光磁気ディスク100から再度読み出す再生リトライを行う。そして、再生リトライの回数が、予め設定された基準値に達したとき、すなわち、予め設定された回数の再生リトライを行っても適切に誤り訂正が行えない場合には、コントローラ5は、このセクタを2次欠陥候補セクタとして検出し、そのアドレスをフラグ情報と共にメモリ23に書き込む処理を行う。

【0068】詳述すると、光学ヘッド7から出力され、再生信号増幅回路14により増幅された再生信号は、ローパスフィルタ15及び復号器17を介して再生データとしてECC・EDC処理回路18に供給される。そして、ECC・EDC処理回路18により、この再生データに対する誤り訂正処理が行われる。ここで、ECC・EDC処理回路18による誤り訂正処理によっても再生データの誤りが適切に訂正されない場合には、その旨の情報がコントローラ5に供給される。

【0069】コントローラ5は、図4に機能ブロック図で示すように、ECC・EDC処理回路18による誤り訂正処理が適切に行われなかった旨の情報を受け取ると、まず、判定回路31において、その再生データに対する再生リトライの回数、すなわち、その再生データが何回目の再生リトライ処理により読み出されたデータであるかが検出される。そして、検出された再生リトライの回数が、予め設定された基準値よりも少ない場合、すなわち、そのデータに対する再生リトライの回数が基準値に達していない場合は、再生リトライ処理部32が選択され、この再生リトライ処理部32により、レーザ駆動

回路13やサーボ回路6の動作が制御されて、再生リトライ処理が行われる。

【0070】一方、判定回路31において検出された再生リトライの回数が予め設定された基準値に達している場合には、この再生データが記録されていたセクタが2次欠陥候補セクタとして認識される。そして、メモリ格納処理部33が選択され、このメモリ格納処理部33により、再生データが記録されていた2次欠陥候補セクタのアドレスがフラグ情報と共にメモリ23に格納される。ここで検出された2次欠陥候補セクタは、未だ欠陥候補セクタとしての確認が終了していないので、メモリ23に格納されるのは「1」のフラグ情報である。

【0071】以上のような処理が繰り返行われることにより、一連のAVデータが記録された全てのセクタに対して、データ再生時における欠陥候補セクタの検出が行われる。なお、再生リトライを許容する基準値は、AVデータの実時間性が損なわれない範囲で設定される。すなわち、この基準値は、例えば、コントローラ5のCPUの処理速度や、バッファメモリ19の容量等によって決定される。

【0072】一方、ECC・EDC処理回路18により再生データに対する誤り訂正処理が適切に行われた場合には、この再生データは、バッファメモリ19に一時的に蓄積される。そして、バッファメモリ19に蓄積された再生データが順次読み出され、AVデコーダ20により復号されてAVデータとされる。このAVデータは、ミキシング回路21により、必要に応じてOSD生成回路21から供給される付加データが付加され、例えば、CRTモニターや液晶ディスプレイ等の表示装置やスピーカ等の外部装置に出力される。これにより、光磁気ディスク100に記録された一連のAVデータに応じた映像が表示装置に表示され、一連のAVデータに応じた音声スピーカから出力されることになる。

【0073】以上のようにして、2次欠陥候補セクタの検出を行いながら、一連のAVデータの再生が終了すると、この連続再生モードの終了に回答して、メモリ23に格納されていた2次欠陥候補セクタのアドレス及びこれに対応したフラグ情報が、光磁気ディスク100のデータ記録領域に設けられたDMAのSDLに書き込まれる。なお、この2次欠陥候補セクタのアドレス及びこれに対応したフラグ情報をSDLに書き込む処理は、連続再生モードの終了時に限らず、例えば、1つのゾーンに対する再生処理の終了時等、所定範囲の再生処理の終了に回答して行うようにしてもよい。また、次の記録処理における連続記録モードの終了或いは所定範囲の記録処理の終了に回答して行うようにしてもよい。

【0074】次に、光磁気ディスク100に記録された一連のAVデータを、再度、連続的に再生する再生処理について説明する。この場合も、まず、コントローラ5による制御のもとで、光磁気ディスク100のデータ記

録領域に設けられたDMAのPDLから、1次欠陥セクタのアドレスや1次欠陥候補セクタのアドレスが、対応するフラグ情報と共に読み出される。また、この場合には、光磁気ディスク100のデータ記録領域に設けられたDMAのSDLに、2次欠陥候補セクタのアドレス及びこれに対応するフラグ情報が書き込まれているので、この2次欠陥候補セクタのアドレス及びフラグ情報も読み出される。そして、読み出された1次欠陥セクタや1次欠陥候補セクタ、2次欠陥候補セクタのアドレスは、対応するフラグ情報と共にメモリ23に格納される。

【0075】1次欠陥セクタや1次欠陥候補セクタ、2次欠陥候補セクタのアドレスがメモリ23に格納されると、上述した最初のデータ再生時と同様に、欠陥セクタや欠陥候補セクタの数の計測、判定、表示等の処理が行われる。なお、このとき2次欠陥候補セクタは、未だ欠陥候補セクタとしての確認が終了していないので、計測の対象とはならない。

【0076】次に、コントローラ5が、再生要求のあったAVデータの先頭位置を検出し、サーボ回路6の動作を制御して、ヘッド部3をその先頭位置にアクセスさせる。また、コントローラ5は、レーザ駆動回路13の動作を制御して、ヘッド部3の光学ヘッド7を駆動させる。これにより、光磁気ディスク100に記録された一連のAVデータが順次読み出されていくことになる。このとき、コントローラ5は、再生対象位置が「0」のフラグ情報で識別される1次欠陥セクタや1次欠陥候補セクタに達した場合には、上述した最初のデータ再生時と同様に、これら1次欠陥セクタや1次欠陥候補セクタを読み飛ばす処理を行う。一方、再生対象位置が上述した最初のデータ再生時において検出された2次欠陥候補セクタに達した場合には、この2次欠陥候補セクタに対しては通常の再生処理を行う。すなわち、この2次欠陥候補セクタは、未だ欠陥候補セクタとしての確認が終了していないので、読み飛ばす処理は行わない。

【0077】そして、2次欠陥候補セクタから読み出された再生データに対してECC・EDC処理回路18による誤り訂正処理を行い、適切に誤り訂正が行えない場合には、再生リトライを行う。そして、再生リトライの回数が、予め設定された基準値に達したとき、すなわち、予め設定された回数の再生リトライを行っても適切に誤り訂正が行えない場合には、コントローラ5は、メモリ23に格納されているこのセクタに対応したフラグ情報を「1」から「0」に書き換える処理を行う。これにより、このセクタは欠陥候補セクタとしての確認が終了することになる。そして、次のデータ記録時又はデータ再生時には、この2次欠陥候補セクタは、記録対象或いは再生対象から除外され、スキップされることになる。

【0078】一方、2次欠陥候補セクタから読み出された再生データに対してECC・EDC処理回路18によ

る誤り訂正が適切に行えた場合、或いは、予め設定された基準値よりも少ない回数の再生リトライ処理により、誤り訂正が適切に行えるようになった場合には、コントローラ5は、メモリ23に格納されているこのセクタに対応したアドレス及びフラグ情報を消去する処理を行う。すなわち、このセクタは、最初のデータ再生時においては、2次欠陥候補セクタとして検出されたが、次のデータ再生時において適切にデータの再生が行えることが確認されたので、正常なセクタとしてデータの記録再生に使用する。

【0079】また、最初のデータ再生時において検出された2次欠陥候補セクタ以外のセクタから読み出されたデータについても、ECC・EDC処理回路18による誤り訂正処理が行われ、適切に誤り訂正が行えないセクタが検出された場合には、再生リトライが行われる。そして、再生リトライの回数が、予め設定された基準値に達したときは、コントローラ5は、このセクタを2次欠陥候補セクタとして検出し、そのアドレスをフラグ情報と共にメモリ23に書き込む処理を行う。

【0080】そして、一連のAVデータの再生終了時、或いは、1つのゾーンに対する再生処理の終了時等、所定範囲の再生処理の終了に応答して、メモリ23に格納されていた2次欠陥候補セクタのアドレス及びこれに対応したフラグ情報が、光磁気ディスク100のデータ記録領域に設けられたDMAのSDLに書き込まれる。

【0081】次に、既にAVデータが記録された光磁気ディスク100に対して、更にAVデータを記録する処理、すなわち、AVデータの書き換えを行う処理について説明する。この場合も、先ず、コントローラ5による制御のもとで、光磁気ディスク100のデータ記録領域に設けられたDMAのPDLから、1次欠陥セクタのアドレスや1次欠陥候補セクタのアドレス及びフラグ情報が読み出され、また、DMAのSDLから、2次欠陥候補セクタのアドレス及びフラグ情報が読み出される。そして、読み出された1次欠陥セクタや1次欠陥候補セクタ、2次欠陥候補セクタのアドレスは、対応するフラグ情報と共にメモリ23に格納される。

【0082】1次欠陥セクタや1次欠陥候補セクタ、2次欠陥候補セクタのアドレスがメモリ23に格納されると、上述したデータ記録時及び再生時と同様に、欠陥セクタや欠陥候補セクタの数の計測、判定、表示等の処理が行われる。ここで、欠陥セクタや欠陥候補セクタの数の計測は、例えば、欠陥セクタや欠陥候補セクタとしての確認が終了しているもののみを対象とする。また、欠陥セクタや欠陥候補セクタの数の計測、比較判定は、光磁気ディスク100のプログラム領域に設けられた各ゾーン毎に行われる。そして、あるゾーンについて、欠陥セクタや欠陥候補セクタの数が所定のしきい値を超える場合には、この欠陥量がなくなったゾーン（欠陥ゾーン）をアクセス対象から除外して、この欠陥ゾーンに対

してはデータの記録を行わないゾーン除外処理が行われる。

【0083】詳述すると、コントローラ5がサーボ回路6の動作を制御して、ヘッド部3が欠陥ゾーンにアクセスしないようにする。そして、欠陥ゾーン以外のゾーンにヘッド部3を走査させながら、ヘッド部3の磁気ヘッド8を記録するAVデータに応じた駆動信号で駆動すると共に、光学ヘッド7を駆動する。これにより、欠陥ゾーン以外のゾーンを構成する各セクタに、一連のAVデータが順次記録されていくことになる。

【0084】このとき、コントローラ5は、記録対象位置が上述した1次欠陥セクタや1次欠陥候補セクタ、2次欠陥候補セクタに達した場合には、これら1次欠陥セクタや1次欠陥候補セクタ、2次欠陥候補セクタをスキップする処理を行う。すなわち、記録対象となるセクタのアドレスが、メモリ23に格納された1次欠陥セクタのアドレスや1次欠陥候補セクタのアドレス、2次欠陥候補セクタのアドレスと一致する場合には、このセクタを飛び越して、このセクタにAVデータの記録を行わないような制御を行う。

【0085】また、コントローラ5は、「1」のフラグ情報で識別される欠陥セクタや欠陥候補セクタ、すなわち、未だ欠陥セクタや欠陥候補セクタとしての確認が終了していなかったセクタをスキップする処理を行ったときは、これらのセクタに対応したフラグ情報を「1」から「0」に書き換える処理を行う。これにより、これらのセクタは、欠陥セクタ又は欠陥候補セクタとしての確認が終了することになる。

【0086】また、コントローラ5は、欠陥ゾーンに対してゾーン除外処理を行った場合には、ゾーン除外処理が行われた欠陥ゾーンの先頭アドレスをメモリ23に書き込む処理を行う。

【0087】そして、一連のAVデータの記録終了時、或いは、1つのゾーンに対する記録処理の終了時等、所定範囲の再生処理の終了に回答して、スキップされた欠陥セクタや欠陥候補セクタに対応したフラグ情報、すなわち、スキップ処理が行われた際に書き換えられ、メモリ23に格納されていたフラグ情報が、光磁気ディスク100のデータ記録領域に設けられたDMAのPDL又はSDLに書き込まれる。また、このとき、メモリ23に格納されていた欠陥ゾーンの先頭アドレスが、DMAのZDLに書き込まれる。

【0088】以上のように、欠陥ゾーンに対してゾーン除外処理を行いながらAVデータを記録していくようにすれば、記録されたAVデータの信頼性を確保することができる。

【0089】なお、以上は、データ記録時にゾーン除外処理を行う例について説明したが、データ再生時においてもゾーン除外処理を行うようにしてもよい。データ再生時に欠陥ゾーンに対するゾーン除外処理を行うように

した場合には、適切なデータの再生が望めないゾーンからデータを再生する処理を省略することで、データ再生処理の効率を大幅に向上させることができる。但し、この場合には、除外処理の対象となるゾーンからのデータの再生が行われないことになるので、ゾーン除外処理を行うかどうかの判断をユーザに行わせることが望ましい。具体的には、例えば、再生すべきAVデータが記録されたゾーンが欠陥ゾーンである旨の情報を表示部4に表示させ、この欠陥ゾーンに対してゾーン除外処理を行うか否かをユーザに選択させる。

【0090】ところで、データの記録を行うゾーンの欠陥量がそのゾーンのスペアエリアの容量を超えるような場合には、他のゾーンのスペアエリアに代替セクタを設定し、書き込むべきデータをこの代替セクタに書き込む代替処理を行う場合がある。この場合、代替セクタの位置はリンク情報により示されることになる。

【0091】このような代替処理が行われて、スペアエリアに他のゾーンからの代替セクタが設定されたゾーンが欠陥セクタとなり、この欠陥セクタに対してゾーン除外処理を行う場合には、ユーザエリアのみをゾーン除外処理の対象とすることが望ましい。すなわち、この欠陥ゾーンのスペアエリアには、他のゾーンからの代替セクタが設定されているので、この欠陥ゾーンのスペアエリアを含めてゾーン除外処理を行うと、代替セクタに書き込まれたデータの再生が行われないことになる。そこで、欠陥ゾーンのスペアエリアに他のゾーンからの代替セクタが設定されている場合には、欠陥ゾーンのユーザエリアのみをゾーン除外処理の対象とする。これにより、代替セクタに書き込まれたデータを保護しながら、欠陥ゾーンの除外処理を適切に行うことができる。

【0092】また、欠陥ゾーンのスペアエリアに他のゾーンからの代替セクタが設定されている場合であって、欠陥ゾーンのスペアエリアを含めてゾーン除外処理を行う場合には、ゾーン除外処理を行う前に、他のゾーンに更に代替セクタを設定し、欠陥ゾーンの代替セクタに書き込まれたデータを他のゾーンの代替セクタに移動して、代替セクタの位置を示すリンク情報を書き換える処理を行うことが望ましい。このような処理を行うようにすれば、欠陥ゾーンのスペアエリアを含めてゾーン除外処理を行う場合であっても、代替セクタに書き込まれたデータを保護しながら、欠陥ゾーンの除外処理を適切に行うことができる。

【0093】以上詳細に説明したように、本発明を適用した情報処理装置1は、光磁気ディスク100に記録されたデータを再生する際に、再生リトライを何度も行わなければ正常にデータの再生が行えないセクタを欠陥候補セクタとして検出して、そのアドレスをメモリ23に格納しておき、再生終了時に検出した欠陥候補セクタのアドレス情報をメモリ23から読み出して光磁気ディスク100のDMAに書き込むようにしているため、この

光磁気ディスク100のDMAに書き込まれた欠陥候補セクタのアドレスをデータ記録時に利用して、適切なディフェクトマネージメントを行うことができる。

【0094】また、この情報処理装置1では、データ再生時において実時間性を損なう要因となる再生リトライの回数を制限し、予め設定された基準値を超える再生リトライを行わなければ適切にデータの再生が行えないセクタを欠陥候補セクタとして検出して、データ記録時においてはこの欠陥候補セクタにデータの記録を行わないようにしているので、要求される実時間性を損なうことなく適切なディフェクトマネージメントを行って、データの信頼性を確保することができる。

【0095】また、この情報処理装置1では、データ再生時に検出された欠陥候補セクタのアドレスを、サーティファイ時に検出された欠陥セクタのアドレスとは区別して光磁気ディスク100のDMAに書き込むようにしているので、欠陥候補セクタと欠陥セクタとをそれぞれ個別に取り扱うことができる。例えば、情報処理装置1により、コンピュータデータ等の実時間性が要求されないデータの記録再生を行う場合には、欠陥候補セクタに記録されたデータは、何度も再生リトライを行うことで適切に再生されることになるので、このような場合には、欠陥セクタのみを記録再生の対象から除外し、欠陥候補セクタは記録再生の対象とするといったような処理を行うことが可能となる。

【0096】また、この情報処理装置1では、光磁気ディスク100のDMAに書き込まれた欠陥候補セクタのアドレスを欠陥セクタのアドレスと共に読み出すようにしているので、これらのアドレスに基づいて、データ再生時に検出された欠陥候補セクタだけでなく、サーティファイによって検出された欠陥セクタに対しても、記録再生の対象から除外する処理を行うことができる。

【0097】なお、以上説明した情報処理装置1では、欠陥セクタ及び欠陥候補セクタが検出された場合に、そのアドレスにフラグ情報を付加してメモリ23に格納し、このフラグ情報をもとに、検出された欠陥セクタや欠陥候補セクタの確認が終了しているか否かを判断するようにしているが、本発明に係る情報処理装置は、以上の例に限定されるものではなく、欠陥セクタ及び欠陥候補セクタが検出された場合に、フラグ情報を付加することなく、そのアドレスのみをメモリ23に格納するようによい。この場合には、フラグ情報の書き込みや読み出し、書き換え等の処理が不要となるので、処理の簡略化を図ることができる。しかしながら、1度検出された欠陥セクタ及び欠陥候補セクタについては、その確認が行われることなく全て記録再生対象から除外されることになるので、処理の簡略化よりもデータ記録領域の有効利用を図ることを優先する場合には、上述した例のようにフラグ情報を使用する方が好ましい。

【0098】また、以上説明した情報処理装置1では、

データ記録領域にDMAが設けられた光磁気ディスク100を記録媒体として用いるようにしているが、本発明に係る情報処理装置は、以上の例に限定されるものではなく、例えば、データ記録領域に、図5に示すようなSMA (Sparing Management Area) が設けられた光磁気ディスクを記録媒体として用いるようにしてもよい。ここで、SMAは、スペアエリアと、これを管理するためのST (Sparing Table) 及びSAT (Sparing Applicant Table) とから構成されている。この場合、STには、スペアエリアを管理するための諸情報が格納され、メモリ23から読み出された情報は、SATに随時格納されることになる。

【0099】また、以上説明した情報処理装置1では、記録媒体として光磁気ディスク100を用いるようにしているが、本発明に係る情報処理装置は、以上の例に限定されるものではなく、例えば、磁気ディスクや相変換型の光ディスク等のように書き換え可能なものであればどのようなものを記録媒体として用いるようにしてもよい。なお、磁気ディスクを記録媒体として用いる場合には、ヘッド部の光学ヘッドは不要となり、相変換型の光ディスクを記録媒体として用いる場合には、ヘッド部の磁気ヘッドが不要となる。

【0100】

【発明の効果】請求項1に記載の本発明に係る情報処理装置は、連続再生モードにおいて、再生リトライの回数が予め設定された基準値に達した再生対象位置を欠陥候補位置として検出し、連続記録モードにおいて、記録対象位置が欠陥候補位置に達したときは、この欠陥候補位置をスキップするようにしているので、実時間性が要求される情報を記録再生する場合であっても、実時間性の要求を満足しながら、適切にディフェクトマネージメントを行って、情報に対する信頼性を確保することができる。

【0101】また、請求項2に記載の本発明に係る情報処理装置は、連続再生モードにおいて、再生リトライの回数が予め設定された基準値に達した再生対象位置を欠陥候補位置として検出し、連続記録モードにおいて、記録対象位置が欠陥候補位置に達したときは、この欠陥候補位置をスキップするようにしていると共に、検出された欠陥候補位置に対応したフラグ情報をもとにして、欠陥候補位置の確認を行うようにしているので、実時間性が要求される情報を記録再生する場合であっても、実時間性の要求を満足しながら、適切にディフェクトマネージメントを行って、情報に対する信頼性を確保することができると共に、欠陥候補位置の誤検出を抑制して、媒体の記録領域の有効利用を図ることができる。

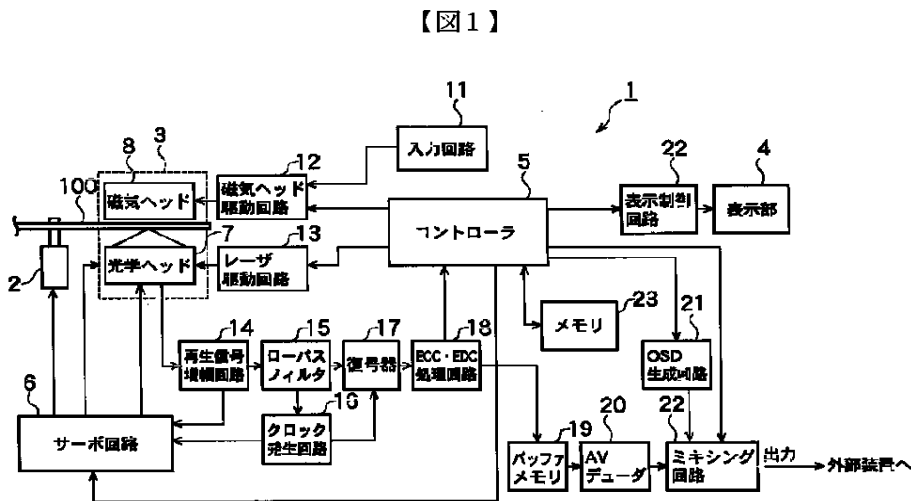
【0102】また、請求項3に記載の本発明に係る情報処理装置は、連続再生モードにおいて検出された欠陥候補位置についての位置情報を、それ以外の欠陥位置に関する位置情報とは区別して媒体のテーブル領域に記録す

るようにしているので、欠陥候補位置とそれ以外の欠陥位置に対する取り扱いを、目的に応じて異ならせることができる。

【0103】また、請求項4に記載の本発明に係る情報処理装置は、連続再生モードにおいて検出された欠陥候補位置についての位置情報を、それ以外の欠陥位置に関する位置情報と共に媒体のテーブル領域から読み出すようにしているため、欠陥候補位置だけでなく、それ以外の欠陥位置についても記録再生の対象から除外して、情報に対する信頼性を更に向上させることができる。

【図面の簡単な説明】

【図1】本発明を適用した情報処理装置の一構成例を示すブロック図である。



【図2】記録媒体として用いられる光磁気ディスクのデータ記録領域の構造を模式的に示す図である。

【図3】上記光磁気ディスクのデータ記録領域に設けられたDMAの構造を模式的に示す図である。

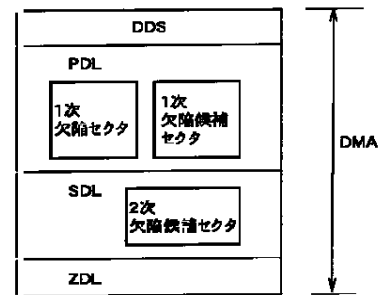
【図4】上記情報処理装置が備えるコントローラにおける処理を説明するための機能ブロック図である。

【図5】他の光磁気ディスクのデータ記録領域に設けられたSMAの構造を模式的に示す図である。

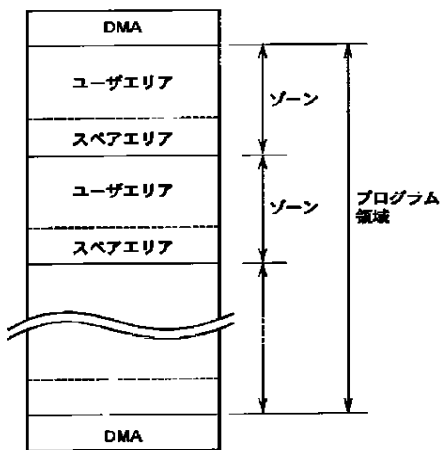
【符号の説明】

- 1…情報処理装置、3…ヘッド部、5…コントローラ、6…サーボ回路、23…メモリ、31…判定回路、32…再生リトライ処理部、33…メモリ格納処理部

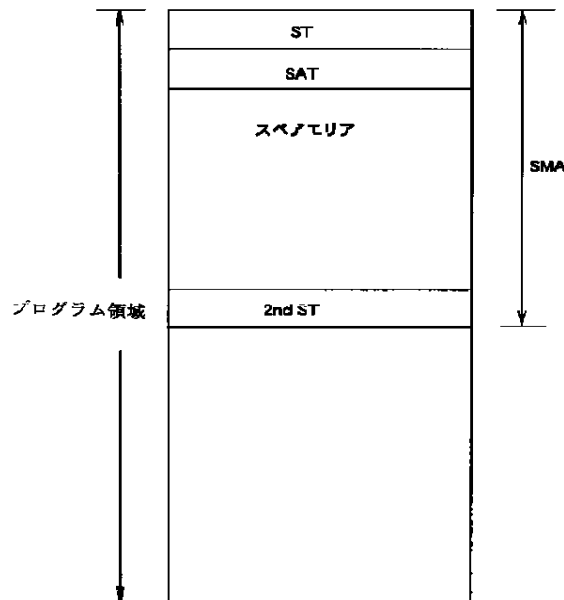
【図3】



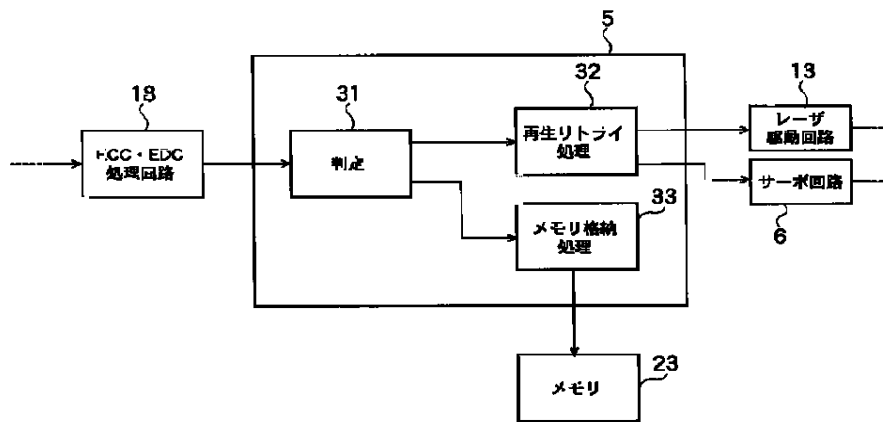
【図2】



【図5】



【図4】



フロントページの続き

(51)Int.Cl. <sup>7</sup>	識別記号	F I	(参考)
G 1 1 B 20/18	5 7 2	G 1 1 B 20/18	5 7 2 C
	5 7 4		5 7 2 F
	5 7 6		5 7 4 B
			5 7 4 D
			5 7 6 C